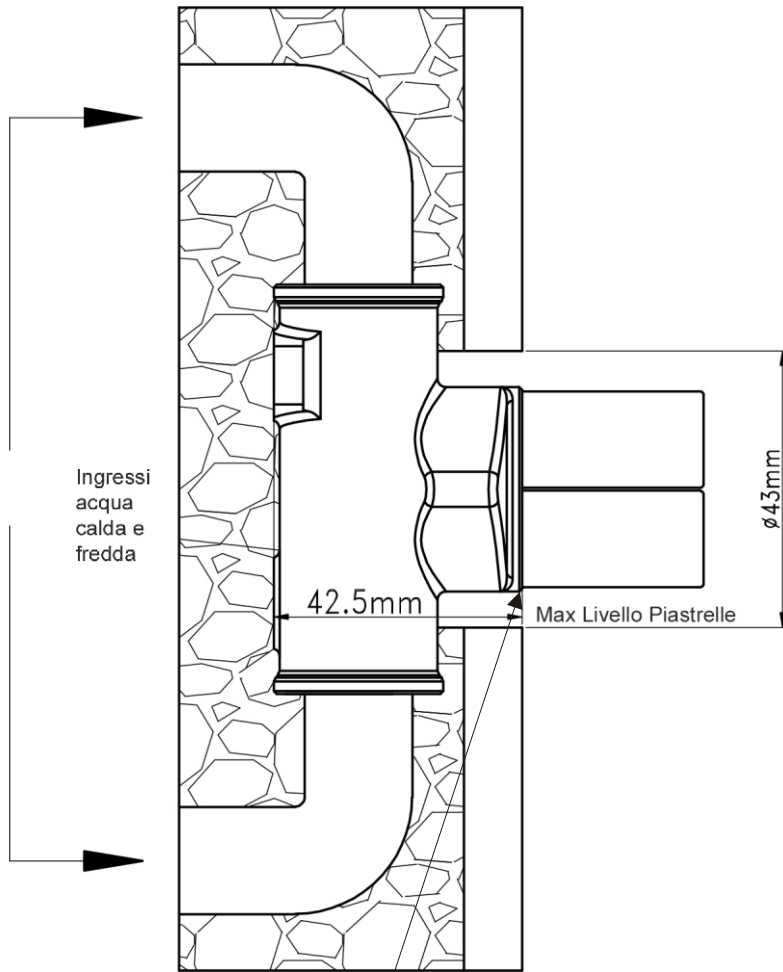


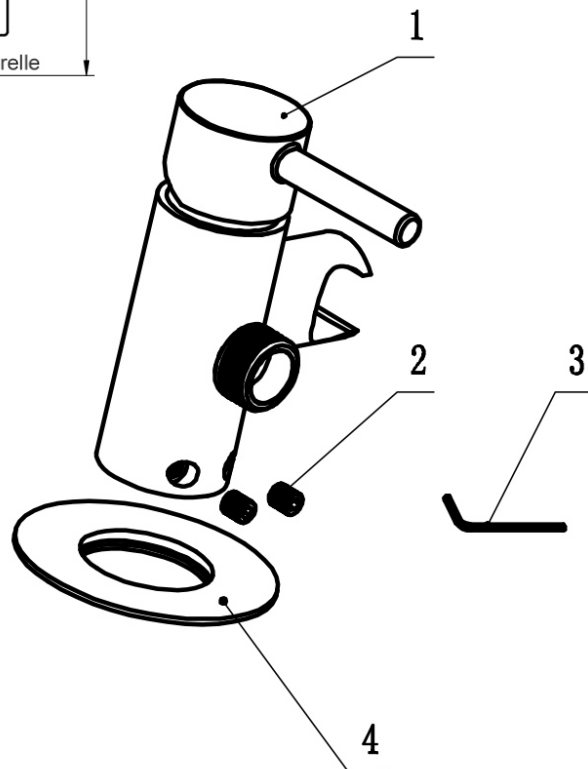
ARES

Luxury Showering Solutions

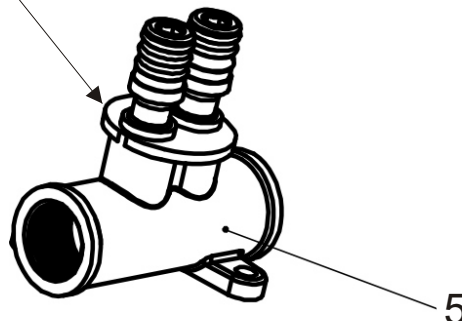
ART. 74903 KIT IDRO BIDET TONDO c/ docc. IRIS



Larghezza: 100mm
Profondità: 103mm
Altezza: 200mm + flex



ATTENZIONE:
Quando si fissa in gruppo incasso questo anello deve trovarsi a 3mm dietro al filo piastrella finita.
Calcolare la somma di tutti gli spessori: Intonaco, Collante, Piastrella.



- 5 Corpo incasso
- 4 Rosone a parete
- 3 Chiavino esagonale in dotazione
- 2 Brugole di bloccaggio
- 1 Corpo del miscelatore